

# Stoker®

www.ermak-termo.ru

Россия, 610014, г. Киров, ул. Потребкооперации, д.17,

www.ermak-termo.ru, e-mail: info@ermak-termo.ru

т/ф (8332) 56-26-00, 56-64-29



## ЕАС

### ПЕЧИ-КАМИНЫ ОТОПИТЕЛЬНЫЕ STOKER GRANT

#### РУКОВОДСТВО ПО ЭКСПЛУАТАЦИИ. ПАСПОРТ.



Изготовитель оставляет за собой право вносить незначительные изменения в конструкцию изделия, не изменяя функционального назначения, не ухудшающая его качество и надежность без обновления руководства по эксплуатации.

Благодарим Вас за доверие к изделию торговой марки **Stoker®**.

**ВНИМАТЕЛЬНО** ознакомьтесь с руководством по эксплуатации для изучения принципа работы изделия, требований к его монтажу, правильной эксплуатации и техническому обслуживанию. Без изучения данного руководства монтаж и эксплуатация изделия **ЗАПРЕЩЕНА!**

**ВЛАДЕЛЕЦ** печи несет персональную **ОТВЕТСТВЕННОСТЬ** за правильную и безопасную эксплуатацию изделия.



## **ВНИМАНИЕ**

- *Запрещается использовать печь-камин отопительный не по назначению, вносить какие-либо изменения в конструкцию изделия – это небезопасно и, в лучшем случае, камин преждевременно выйдет из строя.*
- *Жаропрочная кремнийорганическая краска, которой окрашен камин, приобретает окончательную прочность и стойкость к механическим повреждениям (полимеризуется) только после первого протапливания. До первой топки с окрашенными поверхностями изделия следует обращаться с предельной осторожностью.*
- *Перед началом отопительного сезона дымовая труба и печь-камин должны быть осмотрены. При необходимости дымовую трубу необходимо очистить от сажи, а печь отремонтировать. Запрещается эксплуатация неисправного каминна или с неработающей дымовой трубой.*
- *Запрещается поручать надзор за работающим камином лицам, не изучившим данное руководство и малолетним детям, а также оставлять без присмотра топящийся камин.*
- *Запрещается располагать топливо и горючие материалы ближе 0,5 м от поверхностей каминна.*
- *Для розжига и поддержания процесса горения категорически запрещается использовать легковоспламеняющиеся жидкости.*
- *Ни в коем случае не растапливайте холодный камин сразу до высоких температур (покраснения металла). Рекомендуется осуществлять плавный набор температуры в течение 30 минут, что достигается регулированием процесса горения. Следует помнить, что, если постоянно нагревать камин докрасна, топить углем или торфом, вносить изменения в конструкцию, его срок службы сокращается.*
- *Осторожно! Поверхности теплообмена печи-каминна нагреваются до высокой температуры.*
- *Обратите внимание на правильную организацию дымохода*
- *Использование шиберна с перекрытием дымового канала более 75% не допускается.*
- *Запрещается чистка дымовой трубы и каминна во время топки (при признаках тления) или горения сажи в дымоходах.*
- *Диаметр дымового канала должен быть равен диаметру дымоотводящего патрубкна или превышать его.*
- *Запрещается использовать вентиляционные и газовые каналы в качестве дымоходов.*
- *Владелец несет персональную ответственность за правильную и безопасную эксплуатацию каминна.*

## 1. НАЗНАЧЕНИЕ

Печи-камины отопительные (далее по тексту печь или камин) предназначены для обогрева хозяйственных и бытовых помещений. Камин относится к нагревательным устройствам конвекционного типа, работающих на твердом (дрова) топливе. Устанавливается в помещениях с временным пребыванием людей, не предназначенных для сна.

***Внимание!** Запрещается использовать камин не по назначению, вносить какие-либо изменения в конструкцию изделия – это небезопасно и в лучшем случае оно преждевременно выйдет из строя.*

***НЕ ДОПУСКАЕТСЯ** установка в помещениях категорий А, Б, В по взрывопожарной безопасности в соответствии с НПБ 105-95. Не предназначена для установки в детских дошкольных, амбулаторно-поликлинических учреждениях и приравненных к ним помещениях.*

## 2. ОБЩИЕ СВЕДЕНИЯ

Изделия сертифицированы и отвечают всем требованиям безопасности. Имеют СЕРТИФИКАТ СООТВЕТСТВИЯ системы сертификации Таможенного Союза (ЕАС), СЕРТИФИКАТ СООТВЕТСТВИЯ системы добровольной сертификации противопожарной защиты в строительстве «НСОПБ» (ГОСТ Р 53321-2009).

Руководство по эксплуатации составлено с учетом требований пожарной безопасности, изложенных в следующих нормативных документах:

- Правила пожарной безопасности в Российской Федерации ППБ 01-03;
- СНиП 41-01-2003 «Отопление, вентиляция, кондиционирование»;
- Правила производства работ, ремонта печей и дымовых каналов, ВДПО, М 1991;
- Правила производства трубо-печных работ, ВДПО, М 2002.

## 3. ОСОБЕННОСТИ КОНСТРУКЦИИ. ПРИМЕНЯЕМЫЕ МАТЕРИАЛЫ.

Отличительными особенностями печей-каминов Stoker являются:

- Современный дизайн
- Верхняя полка для подогрева пищи
- Подключение дымохода сверху или сзади
- Удобная нижняя ниша для металлической посуды
- Компактные размеры
- Панорамное стекло в двери
- Чугунный верхний отсекагель
- Система чистое стекло

Материалы, применяемые для изготовления каминов, обеспечивают надежность, экологичность и безопасность. При изготовлении используются современные технологии раскроя, гибки, сварки и формообразования металла.

## 4. ВЫБОР КАМИНА. ТЕХНИЧЕСКИЕ ХАРАКТЕРИСТИКИ.

Под маркой Stoker предприятием выпускается модельный ряд каминов, различных по объему отапливаемого помещения (мощности).

Выбор изделия имеет первоочередное значение и **требует предметной консульта-**

**ции специалиста.** Какая модель подойдет в каждом конкретном случае – зависит от объема отапливаемого помещения, его планировки, качества теплоизоляции, климатического района и сезонности использования.

Для начала можно определить модель камина (требуемую мощность) по объему помещения требующего отопления (таблица-1). При соотношении объема отапливаемых помещений с расчетным, не следует забывать о теплопотерях, следует учитывать, что каждый кв. метр неизолированного кирпича, камня, стекла требует дополнительной мощности камина.

**Таблица-1.** Технические характеристики

Наименование	Модель камина Grant-7
Максимальный объем отапливаемых помещений, м <sup>3*</sup> :	120
Номинальная тепловая мощность печи, кВт:	7
Глубина топки, мм	270
Объем топочного пространства, л	25
Присоединительный диаметр дымохода, мм	115
Высота дымохода, м, не менее	5
Разряжение в дымовом канале, Па, не менее	5
Габаритные размеры камина (длина/ширина/высота), мм	400/360/830
Масса, кг	50

\*-при высоте потолков 2,7м;

## **5. УСТРОЙСТВО ПЕЧИ-КАМИНА ОТОПИТЕЛЬНОГО.**

Печь-камин отопительный - это универсальный отопительный аппарат. Надежность, функциональность и универсальность — вот основные критерии, на которые ориентировались специалисты предприятия, при его создании. Конструкция камина обеспечивает нагрев и циркуляцию теплого воздуха за счет тепловой энергии, высвобождаемой при сжигании топлива. Температура теплого воздуха зависит от интенсивности горения топлива - этот процесс управляется подачей воздуха в топку.

Основой печи является корпус, представляющий собой сварную конструкцию (рисунк-1).

**Дверка с жаростойким стеклом (1)** — герметичная с механизмом надежного за-пинания и с жаростойким стеклом увеличенного размера позволяет любоваться игрой пламени.

**Топка печи (2)** в верхней части имеет чугунный рассекатель (3), тем самым формирует систему газоходов (4).

**Экран (5)** защищает заднюю стенку печи-камина от воздействия высоких температур, являясь каналом подачи вторичного воздуха в зону горения.

**Микрошибера (6 и 7)** встроены в загрузочную дверцу, осуществляют более тонкую регулировку подачи воздуха в камеру сгорания в режиме длительного горения и обеспечивают чистоту стекла.

**Зольник-совок (8)**— позволяет удалять золу, просыпавшуюся через щели колосника (11) и регулировать подачу воздуха в камеру сгорания.

**Верхняя полка для подогрева пищи (9)** позволяет подогреть пищу в небольшой

металлической посуде.

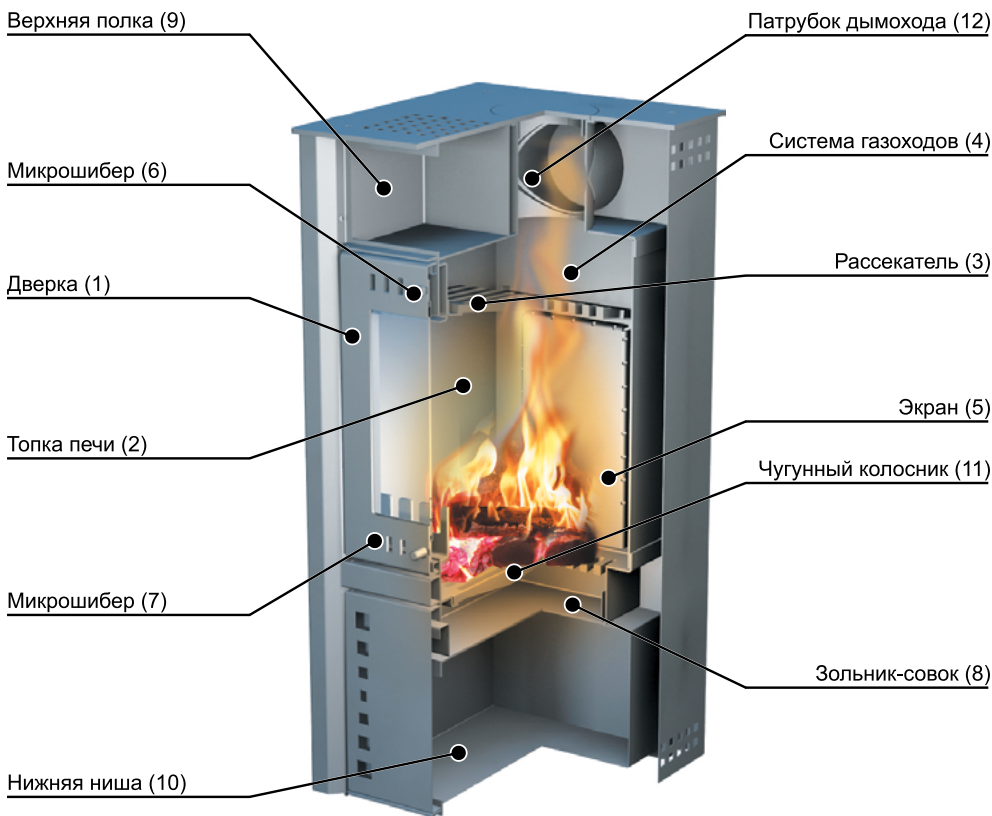
**Удобная нижняя ниша для металлической посуды (10)** позволяет разместить большое количество посуды.

**Чугунный колосник (11)** обеспечивает равномерное горение дров.

**Патрубок дымохода (12)** позволяет вывести дымовую трубу в удобное для монтажа место.

**Грубая регулировка** осуществляется выдвиганием (прикрытием) зольника-совка (8).

**Тонкая регулировка** подачи воздуха в камин достигается микрошиберами (6 и 7), которые встроены в загрузочную дверцу



**Рисунок – 1.** Устройство печи-камина отопительного

## 6. УСТАНОВКА

### 6.1 Подготовка к использованию

Освободите печь-камин от упаковки, удалите все этикетки и наклейки. Поправьте колосник и зольник-совок. Перед первым протапливанием печи установите верхний чугунный рассекатель на свое место, для чего необходимо (рисунок – 2):

- открыть загрузочную дверку и верхнюю часть рассекателя завести над опорными элементами таким образом, что бы его нижняя часть находилась выше экрана задней стенки;

- завести нижнюю часть рассекателя в паз между экраном и задней стенкой и сдвинуть вниз до упора.

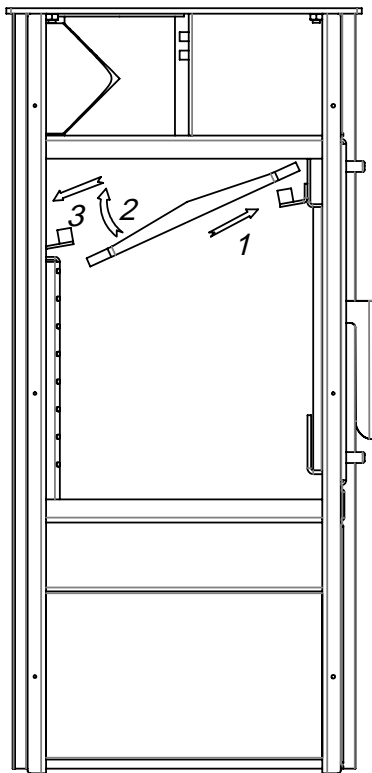
При первом протапливании печи промышленные масла, нанесенные на металл, и легкие летучие компоненты кремнийорганической краски могут выделять дым и запах, который в дальнейшем не проявляется. Поэтому первую топку печи рекомендуется производить на свежем воздухе (соблюдая меры пожарной безопасности, при расстоянии до жилых и хозяйственных построек не менее 15 м), установив временный дымоход с искроуловителем на высоту не менее 2 м.

**Внимание!** Жаропрочная кремнийорганическая краска, которой окрашена печь, приобретает окончательную прочность и стойкость к механическим повреждениям (полимеризуется) только после первого протапливания. До первой топки с окрашенными поверхностями изделия следует обращаться с предельной осторожностью.

Допускается осуществлять первую топку полностью смонтированной печи. В данном случае необходимо полностью открыть все двери, окна притока и вытяжки, добиваясь непрерывного проветривания помещения.

Первое протапливание (растопка печи см. раздел эксплуатация) осуществляется продолжительностью не менее 30 минут при максимальной загрузке топливника, полностью выдвинутом зольнике и открытом шибере.

**Внимание!** Запрещается эксплуатировать печи и другие отопительные приборы без противопожарных разделок (отступок) от горючих конструкций, предтопочных листов, изготовленных из негорючего материала размером не менее 500 x 700 мм (на деревянном или другом полу из горючих материалов), а также при наличии прогаров и повреждений в разделках (отступках) и предтопочных листах.



**Рисунок -2.**  
Установка чугунного рассекателя

## 6.2 Установка печи-камина

При установке отопительных аппаратов должны выполняться требования пожарной безопасности, изложенные в СНиП 2.04.05-91, ГОСТ Р 53321-2009, ГОСТ 9817-95, а также в альбомах типовых конструкций печей и заводских инструкциях (рисунок - 4). Габаритные и установочные размеры печи-камина приведены в приложении.

Перед подготовкой места установки печи-камина необходимо определиться, с какой стороны будет подключен дымоход. Если дымоход будет монтироваться к заднему патрубку дымохода, то необходимо перемонтировать заглушку (рисунок – 3) в следующей последовательности:

- демонтировать заглушку патрубка с задней части камина;
- нанести термостойкий герметик вдоль линии сопряжения кольцевого буртика с крышкой заглушки и установить ее верхний дымоотводящий патрубок печи.

Печь-камин устанавливают горизонтально на неподвижное и прочное огнестойкое основание (фундамент). Наиболее подходящим основанием является бетон, допускается основание, выполненное кладкой кирпича на деревянный пол глинопесчаным раствором, толщиной не менее 60 мм (1/4 кирпича). Размеры фундамента (основания) должны быть больше габаритов печи-камина на **250 мм** с боковых сторон и за печью.

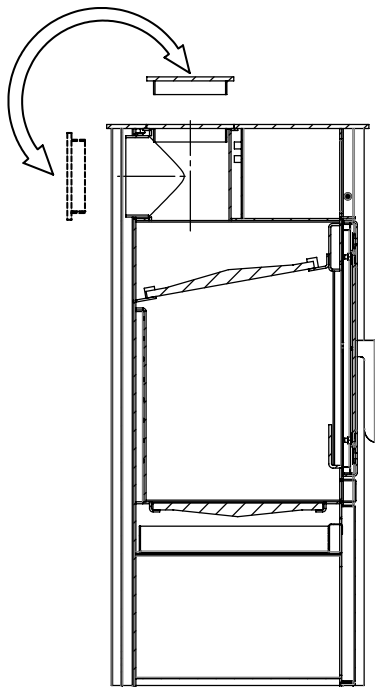
Сверху кирпичная кладка закрывается металлическим листом или стяжкой из раствора. Пол из горючих материалов, перед камином, следует защищать (в пределах горизонтальной проекции) от возгорания листовую сталью по базальтовому мату толщиной 10 мм. Со стороны топочной дверцы, металлический лист должен выступать не менее чем на 500 мм, ширина листа должна быть не менее 700 мм.

Для кладки оснований, разделок и защитных конструкций применяется кирпич полнотелый, керамический (красный), высшего качества, нормального обжига, без трещин и посторонних примесей марки не ниже М 100. Запрещается применять кирпич пережжённый или недожжённый, пустотелый, облегченный, а также силикатный.

Расстояния от печи до стен из сгораемых материалов (или других конструкций из возгораемых материалов):

- в стороны от печи – не менее 500 мм;
- за печью не менее 500 мм;
- над печкой – не менее 1200 мм;
- перед топочной дверцей – не менее 1250 мм.

Безопасные расстояния с боков и за печью-камином могут быть уменьшены до 350 мм, используя защитные преграды. Защитная преграда может быть выполнена из



**Рисунок – 3.**  
Установка заглушки

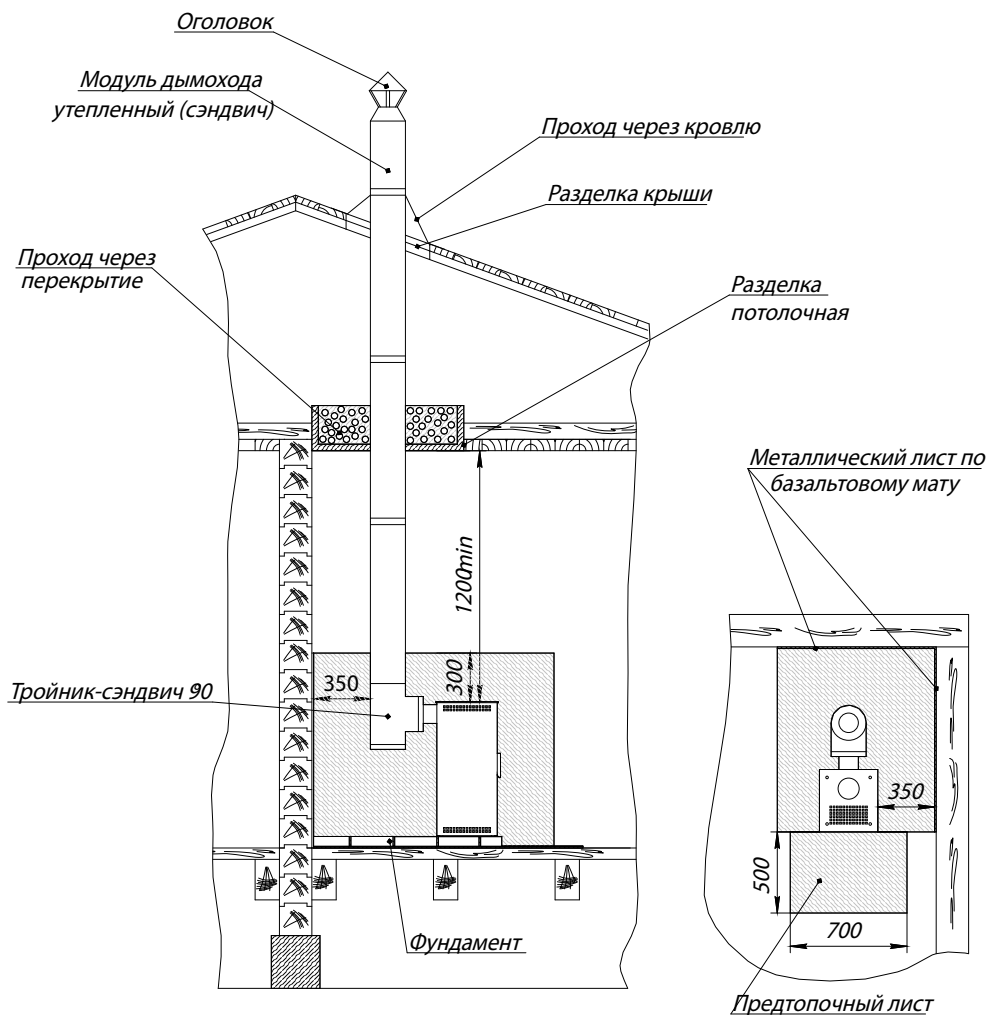


Рисунок – 4. Установка печи-камина.



стального листа по базальтовому листу толщиной не менее 10 мм (или другому несгораемому теплоизоляционному материалу). Для стен защитная преграда может быть выполнена кирпичной кладкой толщиной 120 мм (1/2 кирпича) с воздушным зазором не менее 30 мм до изолируемой сгораемой поверхности (для обеспечения вентиляции) на высоту выше верхней поверхности печи-камина не менее **300 мм**.

### **6.3 Монтаж дымовой трубы**

Необходимо обратить внимание на правильную организацию дымохода (см. рисунок – 4).

***Внимание!** Запрещается использовать вентиляционные и газовые каналы в качестве дымоходов.*

Рекомендуется использовать модульные изолированные дымовые трубы из нержавеющей стали (сэндвич). Стыки дымовых труб уплотняются асбестовым шнуром (или другим несгораемым теплоизоляционным материалом – герметики и т.п.) и стягиваются стальными хомутами.

***Внимание!** Использование шибера с перекрытием дымового канала более 75% не допускается.*

Участок трубы, расположенный в зоне минусовых температур (чердачное помещение и т.п.), во избежание образования конденсата, рекомендуется теплоизолировать. Идеальным решением теплоизоляции дымовой трубы является применение готовых модулей изолированных труб (сэндвич).

Если помещение оборудовано фундаментальным дымовым каналом, то печь необходимо расположить как можно ближе к этому каналу, соблюдая безопасные расстояния до сгораемых материалов. Соединение патрубка печи с фундаментальным дымовым каналом осуществляется стальными трубами толщиной не менее 1 мм.

***Внимание!** В случае установки толстостенной металлической дымовой трубы большой массы необходимо разгрузить печь от ее веса.*

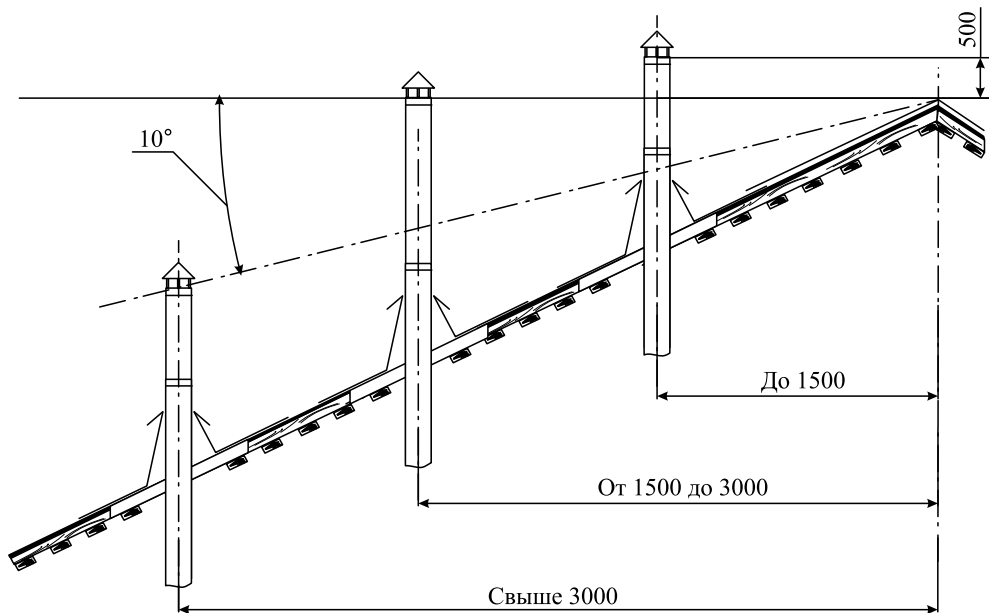
Дымовая труба должна иметь минимальное количество стыков. Дымоход необходимо устраивать вертикально без уступов и уменьшения сечения. Допускается принимать отклонение труб под углом до 90° к вертикали и с отклонением по горизонтали не более 1,0 м.

Высоту дымовых труб, считая от колосниковой решетки до устья (место выхода продуктов сгорания из дымохода), следует принимать не менее 5 м. Дымовой канал высотой более 6м или имеющий отклонение от вертикали на угол более 30° должен быть обеспечен прочистными устройствами, плотно закрываемыми в рабочем состоянии.

***Внимание!** Использование модуля трубы или тройника с прочистным устройством значительно сократит трудоемкость операций по чистке основного дымохода.*

Возвышение дымовых труб (рисунок - 5) следует принимать:

- не менее 500 мм над плоской кровлей;
- не менее 500 мм над коньком кровли при расположении трубы на расстоянии до 1,5 м от конька;
- не ниже конька кровли при расположении дымовой трубы на расстоянии от 1,5 до 3 м от конька;
- не ниже линии, проведенной от конька вниз под углом  $10^\circ$  к горизонту, при расположении дымовой трубы на расстоянии более 3 м.



**Рисунок - 5.** Возвышение дымовых труб.

Возвышение дымовых труб на 500 мм необходимо предусматривать:

- выше верхней точки здания, пристроенного к отапливаемому помещению;
- выше верхней плоскости ветровой тени более высокого рядом стоящего здания или сооружения.

При монтаже дымовой трубы в зданиях с кровлями из горючих материалов необходимо устраивать искроуловитель из металлической сетки с отверстиями не более  $5 \times 5$  мм. На устье стальных дымоходов устанавливается зонтик, а в случае использования модулей утепленной трубы (сэндвич) – монтируется оголовок.

Конструкции здания, кровли, выполненные из горючих материалов и примыкающие к дымоходу (проход через перекрытие, через стену или через кровлю) следует защищать от возгорания. Размеры разделки с учетом толщины стенок трубы (от внутренней поверхности трубы) следует принимать не менее 500 мм – для незащищенных дымоходов и не менее 380 мм – для защищенных.

Свободное пространство между дымовой трубой и конструкциями кровли следует перекрывать фартуком, проходом из кровельной стали (конус) или силикона (MASTER FLESH).

Разделка перекрытия (потолок) с применением специального прохода не вызывает никаких трудностей. Зазоры между потолочным перекрытием и дымоходом следует заполнить негорючими материалами (керамзит, шлак, базальтовая вата и т.п.).

***Внимание!** Опира́ть или жестко соединять разделки с конструкцией дымохода недопусти-мо, а уплотнение осуществлять с помощью асбестового шнура. Категорически запрещается выполнять не разборными соединения печи с дымоходом или иными конструктивными элемен-тами помещения*

## 7. ЭКСПЛУАТАЦИЯ

Приходя в холодное помещение и растопив камин в интенсивном режиме, Вы через некоторое время получите требуемую температуру. Затем закладываете полную топку крупно наколотых дров и переводите печь-камин в режим длительного горения.

**Растопка печи-камина.** Перед растопкой печи необходимо убедиться в герметичности соединений дымохода и наличии тяги. Для проверки тяги необходимо к открытой дверце топки поднести зажженную свечу. Отклонение пламени свечи в сторону топки свидетельствует о наличии тяги. Заложите в топку дрова. Размеры дров должны обеспечивать их продольную и поперечную укладку с зазорами для движения огня и дыма.

В печах-каминах в качестве топлива используются крупно наколотые, **сухие дрова различных сортов древесины**. Мокрые и подгнившие дрова плохо греют и не позволяют добиться желаемого микроклимата в помещении.

Разожгите огонь в топке. При разжигании огня шибер дымохода должен быть открыт, а зольник-совок выдвинут. Шибер во время процесса горения печи закрывать нельзя – **опасность отравления угарным газом!**

**Запрещается использовать в качестве топлива: уголь, торфобрикеты, пропи-танные дрова, пластик, покрытый пластиком картон и т.п.** - в связи с очень высокой температурой горения и значительным содержанием вредных веществ в дымовых газах.

### **Внимание!**

- *Теплопроизводительность печи-камина уменьшается до 50%, от максимальной, при работе в режиме длительного горения. Не допускайте разогрева теплоотдающих поверхностей печи до высоких температур (покраснения металла).*

- *Поверхности теплообмена печи-камина нагреваются до высокой температуры.*

- *Для розжига и поддержания процесса горения категорически запрещается использовать легко воспламеняющиеся жидкости.*

**Набор температуры.** Для обеспечения режима набора температуры закройте дверку топки, а зольник оставьте открытыми. В данном режиме возможен кратковременный перегрев топки и системы дымоходов. Для появления устойчивой тяги после растапливания требуется некоторое время. Поэтому при открытии дверцы недавно растопленной печи-камина, возможен незначительный выход дыма в помещение.

**Внимание!** Ни в коем случае не растапливайте холодную печь сразу до высоких температур (появления участков покраснения металла). Рекомендуется осуществлять плавный набор температуры в течение 60 минут, что достигается регулированием процесса горения.

Регулирование процесса горения осуществляется положением зольника и микрошиберов подачи воздуха. В режиме набора температуры возможно потребуется включение системы «чистое стекло». Для того чтобы стекло двери оставалось чистым, а сажевый налет выгорел необходимо подать воздух через микрошибера.

**Режим длительного горения.** Разогрев печь и получив требуемый микроклимат в помещении, необходимо обеспечить поддержание комфортных условий. Для этого необходимо отрегулировать процесс горения дров в топке, переведя печь в режим длительного горения. Продолжительность работы печи в режиме длительного горения не постоянна и зависит от множества факторов.

Доложив в топку крупно наколотые дрова, закройте дверку топливника и дайте им разгореться. Режим поддержания комфортных условий достигается путем закрытия зольника и регулировкой подачи воздуха в зоны горения. В данном случае этот процесс осуществляется микрошиберами в загрузочной дверке.

В зависимости от времени, температурных условий и прочее, может оказаться необходимым добавить дрова в топку второй раз. Перед повторной закладкой, на 1...2 минуты, необходимо перевести печь в режим набора температуры, для чего выдвиньте зольник. По истечении 1..2 минуты задвиньте зольник (это сократит выход дыма через дверку топки) и плавно откройте дверцу. Заложите крупно наколотые поленья. Закройте дверку и откройте подачу воздуха через зольник. Дайте дровам разгореться, после чего можно отрегулировать процесс горения или перевести печь в режим длительного горения.

**Внимание!** На основе проведенных испытаний производитель утверждает, что быстрое разрушение изделия в процессе эксплуатации (трещины, прогары и т.д.) вызвано только нарушением инструкции по эксплуатации. Следует помнить, что если постоянно нагревать печь докрасна, топить углем или торфом, вносить изменения в конструкцию, ее срок службы сокращается. За подобные повреждения завод изготовитель снимает с себя гарантийные обязательства.

**Обслуживание печи-камина** в период эксплуатации сводится к чистке поверхности изделия и стекла, установленного в дверку топки, удалению золы просыпавшейся через щели колосника, профилактическим протапливанием, а также прочистке системы дымоходов.

Поверхность печи можно чистить только после полного остывания слабым раствором моющего средства, вытирая влажной, мягкой тряпкой. Возможно обновление лакокрасочного покрытия наружных поверхностей термостойкой (до 600 °С) кремний-органической краской.

Слишком большое количество золы ухудшает процесс горения. Удаляйте остывшую золу всегда **перед началом растопки печи и по мере наполнения**, используя зольник-совок и металлическое ведро.

В качестве профилактической меры, препятствующей образованию сажевого налета

на стенках системы отвода дымовых газов печи и дымохода, рекомендуется периодические (**через 3-4 топки**) интенсивные протапливания сухими дровами лиственных пород (наиболее эффективна осина). Отопительные печи-камины имеют дымовые каналы не требующие механической чистки от сажевого налета, при проведении необходимых профилактических мер. Если в процессе эксплуатации камин тяга ухудшилась, а профилактические меры не дали желаемого результата, необходимо провести механическую чистку системы отвода дымовых газов печи и дымовых труб.

Чистка печи-камина осуществляется с помощью металлической шуровки. Механическую чистку необходимо производить от центра к боковым панелям. При необходимости можно демонтировать чугунный рассекатель. При этом остатки продуктов горения попадают в топку, из которой извлекаются обычным совком.

С внутренних поверхностей труб основного дымохода отложения сажи можно удалить без его полной разборки металлическим ершом от устья (обязательно отсоедините печь, если в конструкции основного дымохода не предусмотрено прочистное устройство).

## **8. ТРАНСПОРТИРОВКА, ХРАНЕНИЕ И УТИЛИЗАЦИЯ**

Транспортировка изделия может осуществляться всеми видами транспорта (наземный, воздушный, морской), обеспечивая надежную фиксацию груза и защиту от атмосферных осадков. Во избежание механических повреждений, перевозку изделия необходимо производить только в фирменной упаковке. Жаростойкая эмаль, которой окрашено изделие, приобретает прочность только после первого протапливания печи. До этого с окрашенными поверхностями следует обращаться осторожно.

Хранение печи производится: в сухом помещении, обеспечивающем защиту от атмосферных осадков и попадания прямых солнечных лучей; в заводской упаковке; в вертикальном положении; в один ярус. Ярусность складирования может быть увеличена до двух путем установки деревянной обрешетки, защищающей изделие от механических повреждений.

Утилизация отработавшего изделия происходит путем сдачи в металлолом.

## **9. КОМПЛЕКТ ПОСТАВКИ**

В розничную сеть изделие поставляется в комплектности согласно таблице - 2.

**Таблица-2.** Комплектация

Печь-камин	1 шт.
Рассекатель	1 шт.
Колосниковая решетка	1 шт.
Зольник - совок	1 шт.
Заглушка патрубка дымохода	1 шт.
Руководство по эксплуатации. Паспорт	1 шт.
Упаковка	1 шт.

## 10. ВОЗМОЖНЫЕ НЕИСПРАВНОСТИ И МЕТОДЫ ИХ УСТРАНЕНИЯ

Перед началом отопительного сезона дымовая труба и печь должны быть осмотрены. При необходимости дымовую трубу и печь необходимо очистить от сажи, или отремонтировать. Запрещается эксплуатация неисправной печи или с неработающей дымовой трубой.

Возможные неисправности и методы их устранения приведены в таблице-3.

**Таблица-3.** Возможные неисправности и методы их устранения

Неисправность	Причина	Метод устранения
Печь-камин не растапливается, дымит	Нет тяги в следствии -закрыт шибер, -дымоход забит сажей	Открыть шибер. Прочистить дымоход
Дымление или подтеки конденсата в местах соединений дымовых труб	Отсутствие герметичного соединения стыков дымовых труб.	Места соединений уплотнить жаростойким материалом.
Появление дымления из печи.	Ухудшение тяги. Дымовая труба забита сажей.	Приоткрыть шибер. Прочистить дымовую трубу.
Появление дымления через уплотнение загрузочной дверцы печи-камина	Износ уплотнения дверцы.	Заменить уплотнитель дверцы.
Течь влаги в топку	Образование конденсата в следствии: -низкой температуры уходящих газов, -охлаждение дымовых газов	Увеличить температуру уходящих газов выше 150 <sup>0</sup> С (увеличить интенсивность горения). Утеплить дымовую трубу теплоизоляционными материалами в зоне минусовых температур.
Нарушение режима горения (интенсивного и длительного)	Ухудшение тяги, дымовая труба забита сажей.	Прочистить дымовую трубу.

## 11. ДЕЙСТВИЯ В СЛУЧАЕ ВОЗНИКНОВЕНИЯ ПОЖАРА

- Вызвать пожарное подразделение по телефону 01;
- Приступить к ликвидации пожара первичными средствами пожаротушения;
- Эвакуировать людей, домашних животных, имущество.

## 12. ГАРАНТИЙНЫЕ ОБЯЗАТЕЛЬСТВА

Завод-изготовитель гарантирует исправную работу изделия в течение гарантийно-

го срока при условии соблюдения потребителем правил, установленных настоящим «Руководством по эксплуатации». При эксплуатации изделия с нарушениями правил, изложенных в настоящем «Руководстве по эксплуатации», завод-изготовитель снимает с себя все обязательства по гарантийному и послегарантийному обслуживанию.

Гарантийный срок эксплуатации изделия – 12 месяцев со дня продажи через розничную торговую сеть, срок службы не менее 2-х лет. Продажа розничным магазином подтверждается отметкой в «Паспорте» (в графе – свидетельство о продаже) о дате продажи и заверена штампом торгующей организации. При отсутствии отметок о продаже гарантийный срок исчисляется с даты выпуска изделия заводом-изготовителем. В течение гарантийного срока все обнаруженные потребителем неисправности устраняются бесплатно. Расходы, связанные с доставкой, монтажом и демонтажем изделия, на производителя не возлагаются.

При утере данного «Руководства по эксплуатации. Паспорта» потребитель лишается права на бесплатный ремонт изделия.

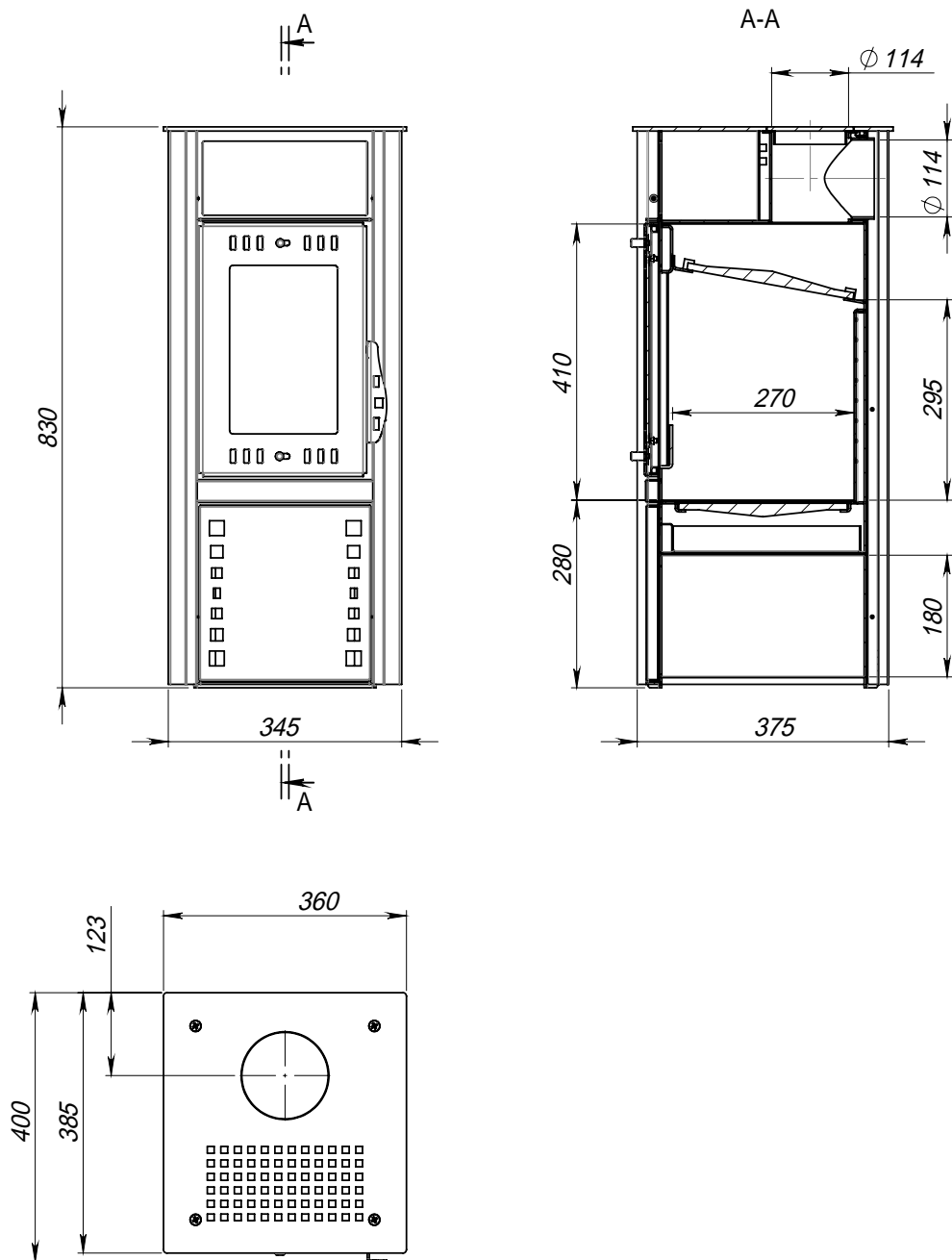
### **Порядок предъявления и рассмотрения рекламаций**

При отказе изделия в течение гарантийного срока потребитель должен обратиться в торгующую организацию или на завод-изготовитель с письменным заявлением, в котором необходимо кратко изложить характер неисправности (приложение паспорта на изделие с отметками о приемке и дате продажи обязательно). Торгующая организация в свою очередь направляет акт (рекламацию) о некачественном товаре с приложением заявления потребителя и копии последней страницы паспорта изделия с отметками о приемке и продаже.

Рекламация рассматривается заводом-изготовителем в течении 14 дней с момента получения. По результатам рассмотрения акта (рекламации) завод-изготовитель осуществляет ремонт, замену или выдает обоснованный отказ от гарантийных обязательств.

Замена некачественного изделия осуществляется только при условии его полной комплектности.

Приложение. Габаритные и установочные размеры камина









---

СВИДЕТЕЛЬСТВО О ПРИЕМКЕ

Изделие модели \_\_\_\_\_ № \_\_\_\_\_  
изготовлено в соответствии с требованиями государственных стандартов, действующей технической документацией, соответствует ТУ 4858-004-67557717-2011 и признано годным для эксплуатации.

Дата выпуска \_\_\_\_\_ ОТК изготовителя \_\_\_\_\_  
(число, месяц, год) (печать, подпись)

---

СВИДЕТЕЛЬСТВО О ПРОДАЖЕ

Дата продажи \_\_\_\_\_ Торговая организация \_\_\_\_\_  
(число, месяц, год) (печать, подпись)

---

## СОДЕРЖАНИЕ

1. НАЗНАЧЕНИЕ.....	3
2. ОБЩИЕ СВЕДЕНИЯ.....	3
3. ОСОБЕННОСТИ КОНСТРУКЦИИ.....	3
4. ВЫБОР КАМИНА.....	3
5. УСТРОЙСТВО ПЕЧИ-КАМИНА ОТОПИТЕЛЬНОГО.....	4
6. УСТАНОВКА.....	6
6.1 Подготовка к использованию.....	6
6.2 Установка печи-камина.....	7
6.3 Монтаж дымовой трубы.....	9
7. ЭКСПЛУАТАЦИЯ.....	11
8. ТРАНСПОРТИРОВКА, ХРАНЕНИЕ И УТИЛИЗАЦИЯ.....	13
9. КОМПЛЕКТ ПОСТАВКИ.....	13
10. ВОЗМОЖНЫЕ НЕИСПРАВНОСТИ И МЕТОДЫ ИХ УСТРАНЕНИЯ.....	14
11. ДЕЙСТВИЯ В СЛУЧАЕ ВОЗНИКНОВЕНИЯ ПОЖАРА.....	14
12. ГАРАНТИЙНЫЕ ОБЯЗАТЕЛЬСТВА.....	14
ПРИЛОЖЕНИЕ	
СВИДЕТЕЛЬСТВО О ПРИЕМКЕ	
СВИДЕТЕЛЬСТВО О ПРОДАЖЕ	